

## 智能型控制器

### innoCon 6800C



- 宽电源输入, 防干扰设计
- 大屏幕背光液晶显示测量值、温度和继电器状态
- 中/英文菜单, 操作简便
- 密码保护, 防止未经授权的操作
- 全新的校准步骤提示, 可以帮助减少操作错误
- 2 x 可编程Hi/Lo继电器输出
- 可编程的自动清洗继电器输出
- 2 x 隔离式4-20mA输出
- RS485 Modbus RTU通讯

#### 控制器

|         |   |
|---------|---|
| 测量参数:   | 电导率/TDS/盐度                              |
| 测量范围:   | 0 - 2000mS/cm,<br>0 - 99900ppm, 0-78ppt |
| 分辨率:    | 0.01/0.1/1                              |
| 精确度:    | ±1%                                     |
| 温度补偿方式: | PT1000 或NTC30K                          |
| 显示:     | 背光超大点阵液晶显示                              |
| 语言:     | 中/英文                                    |
| 密码:     | 设置模式:0022, 校准模式:0011                    |
| 电源:     | 90-260VAC,50/60Hz;24VDC可选               |
| 电流输出:   | 2 x 隔离式4-20mA输出,<br>可设定测量值和温度, 最大负载500Ω |
| 数字通讯:   | RS485 Modbus RTU                        |
| 报警输出:   | 2组可编程Hi/Lo触点, 带迟滞设置, 5A/250VAC/30VDC    |
| 清洗继电器:  | 清洗间隔:0.1-1000h, 清洗时间:1-1000s            |
| 工作温度:   | 0~70.0°C                                |
| 防护等级:   | IP65                                    |
| 安装方式:   | 面板/挂壁/管道                                |
| 尺寸:     | 外形尺寸:144×144×110mm,<br>开孔尺寸:138×138mm   |
| 重量:     | 约0.85Kg                                 |
| 订货号:    | 33-6801-20                              |

## 基础型控制器

### innoCon 6501C



- 宽电源输入, 防干扰设计
- 经济实用, 性价比较高
- 背光液晶显示测量值、温度和继电器状态
- 中/英文菜单, 操作简便
- 密码保护, 防止未经授权的操作
- 2 x 可编程Hi/Lo继电器输出
- 1 x 隔离式4-20mA输出
- RS485 Modbus RTU通讯

#### 控制器

|         |   |
|---------|---|
| 测量参数:   | 电导率/电阻率                                 |
| 测量范围:   | 0 - 2000mS/cm,<br>0 - 99900ppm, 0-78ppt |
| 分辨率:    | 0.01/0.1/1                              |
| 精确度:    | ±1%                                     |
| 温度补偿方式: | PT1000 或NTC30K                          |
| 显示:     | 背光点阵液晶显示                                |
| 语言:     | 中/英文                                    |
| 密码:     | 设置模式:0022, 校准模式:0011                    |
| 电源:     | 90-260VAC,50/60Hz;24VDC可选               |
| 电流输出:   | 1 x 隔离式4-20mA输出,<br>可设定测量值, 最大负载500Ω    |
| 数字通讯:   | RS485 Modbus RTU                        |
| 报警输出:   | 2组可编程Hi/Lo触点, 带迟滞设置, 5A/250VAC/30VDC    |
| 工作温度:   | 0~70.0°C                                |
| 防护等级:   | IP65                                    |
| 安装方式:   | 面板/管道                                   |
| 尺寸:     | 108×108×145mm                           |
| 开孔尺寸:   | 92×92mm                                 |
| 重量:     | 约0.6Kg                                  |
| 订货号:    | 33-6501-20                              |

# 电导率电极

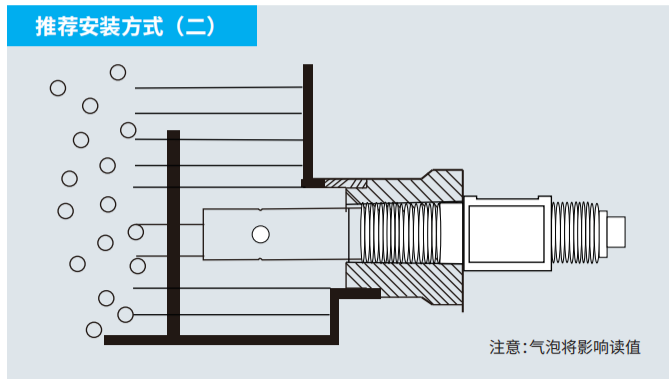
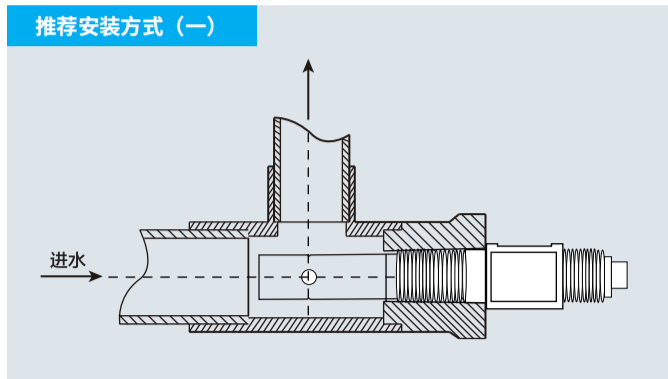
## innoSens 350

innoSens系列电导率电极具有耐用性、可靠性和高性能的特点,适用于各种电导率监测应用,从超纯水到原液测量。

### 适用控制器

innoCon 6800C      innoCon 6501C  
智能型电导率控制器    基础型电导率控制器

|  |   |
|--|---|
| <p><b>innoSens 350-0.01</b><br/>内置PT1000温度探头<br/>电极常数:0.01<br/>316L材质,卡盘连接<br/>适用于超纯水、纯水</p>  | <p>测量范围: 0.01-200.0<math>\mu</math>S/cm<br/>温度探头: PT1000<br/>工作温度: 0-100°C (可选配高温电极)<br/>最大压力: 6bar<br/>安装方式: 管道安装<br/>连接方式: 卡盘<br/>电缆长度: 标配5m<br/>订货号: 35-0350-01:K=0.01, 0-200.0<math>\mu</math>S/cm<br/>35-0350-02:K=0.1, 0-2000<math>\mu</math>S/cm</p> |
| <p><b>innoSens 350-0.1</b><br/>内置PT1000温度探头<br/>电极常数:0.1<br/>316L材质,卡盘连接<br/>适用于超纯水、纯水</p>  | <p>测量范围: 0.1-2000<math>\mu</math>S/cm<br/>温度探头: PT1000<br/>工作温度: 0-100°C (可选配高温电极)<br/>最大压力: 6bar<br/>安装方式: 管道安装<br/>连接方式: 卡盘<br/>电缆长度: 标配5m<br/>订货号: 35-0350-01:K=0.01, 0-200.0<math>\mu</math>S/cm<br/>35-0350-02:K=0.1, 0-2000<math>\mu</math>S/cm</p>   |
| <p><b>innoSens 350</b><br/>四极式电极<br/>PP/316L材料,卡盘连接<br/>316L材质,螺纹连接<br/>适用于中水、原液等</p>       | <p>测量范围: 0-200mS/cm<br/>温度探头: PT1000<br/>工作温度: 0-100°C (可选配高温电极)<br/>最大压力: 6bar<br/>安装方式: 管道安装<br/>连接方式: 卡盘<br/>电缆长度: 标配10m<br/>订货号: 35-0350-10:K=0.56, 0-200.0mS/cm</p>  |



# 电导率电极

## innoSens 320/330

innoSens系列电导率电极具有耐用性、可靠性和高性能的特点,适用于各种电导率监测应用,从超纯水到原液测量。

### 适用控制器

innoCon 6800C    innoCon 6501C  
智能型电导率控制器    基础型电导率控制器

### innoSens 320-0.01

内置PT1000温度探头  
电极常数:0.01  
316L材质, 螺纹连接  
适用于超纯水、纯水



测量范围: 0.01-200.0μS/cm  
温度探头: PT1000  
工作温度: 0-100°C (可选配高温电极)  
最大压力: 6bar  
安装方式: 管道安装  
连接方式: 螺纹  
电缆长度: 标配5m  
订货号: 35-0320-01:K=0.01, 0-200.0μS/cm  
35-0320-02:K=0.1, 0-2000μS/cm

### innoSens 320-0.1

内置PT1000温度探头  
电极常数:0.1  
316L材质, 螺纹连接  
适用于超纯水、纯水



测量范围: 0.1-2000μS/cm  
温度探头: PT1000  
工作温度: 0-100°C (可选配高温电极)  
最大压力: 6bar  
安装方式: 管道安装  
连接方式: 螺纹  
电缆长度: 标配5m  
订货号: 35-0320-01:K=0.01, 0-200.0μS/cm  
35-0320-02:K=0.1, 0-2000μS/cm

### innoSens 330

四极式电极  
PC材料, 螺纹连接  
316L材质, 螺纹连接  
适用于中水、污废水等



测量范围: 0-200mS/cm  
温度探头: PT1000  
工作温度: 0-100°C (可选配高温电极)  
最大压力: 6bar  
安装方式: 管道安装  
连接方式: 卡盘  
电缆长度: 标配10m  
订货号: 35-0330-00

