

# innoCon 6800D在线溶解氧分析仪

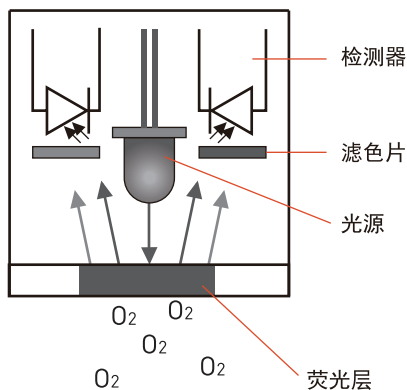
JENSPRIMA innoCon 6800D荧光法溶解氧分析仪基于荧光淬灭原理，无需膜和电解液，几乎不用维护，性能优异，使用方便，不会消耗氧气，广泛应用于市政污水处理厂曝气池的DO监测。



## innoCon 6800D 在线溶解氧分析仪 荧光法

- 光学原理：无需更换膜和电解液，无流速要求
- 无信号漂移
- 316L不锈钢电极，坚固可靠
- 采用ARM系统，稳定可靠
- 中/英文菜单，操作简便
- 密码保护，防止未经授权的操作
- 可选自动清洗装置（空气清洗）
- 2 x 可编程Hi/Lo 继电器输出
- 2 x 4-20mA电流输出
- RS485 Modbus通讯

### innoSens 450



订货号	描述
33-6800-10	innoCon 6800D在线荧光法溶解氧控制器
35-0450-00	innoSens 450荧光法溶解氧传感器
50-0200-20	PA-200S 304不锈钢安装套件
50-0200-30	PA-200A空气自动清洗系统

型号	innoCon 6800D/innoSens 450
测量范围	0~20.00ppm, 0~200%
分辨率	0.01ppm / 1%
精度	±0.1ppm 或 ±1%
显示	液晶背光显示溶氧值、温度和继电器状态
语言	中/英文
电源	90 - 260VAC, 50/60Hz, 24VDC可选
模拟输出	隔离式4-20mA输出（测量值和温度），Max. 600Ω
数字输出	RS485 Modbus RTU
报警输出	2组独立设定Hi/Lo报警点，带迟滞设置，5A/250VAC/30VDC
清洗触点	清洗间隔：0.1-1000h，清洗时间：1-1000s
工作温度	控制器：-10~60℃，传感器：0~60℃
防护等级	控制器：IP65，传感器：IP68
安装方式	控制器：挂壁安装，传感器：浸没式安装
电极材质	316L不锈钢
电缆长度	标配10m
尺寸	控制器：160 x 166 x 73mm 传感器：直径：33.5mm，长度：197mm，连接：3/4" BSP
重量	控制器：约1kg，传感器：约1Kg